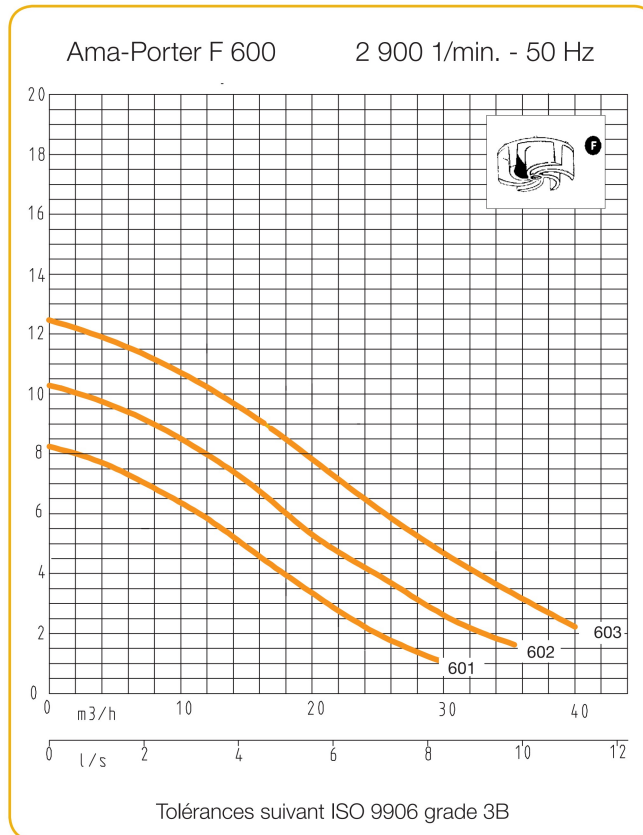
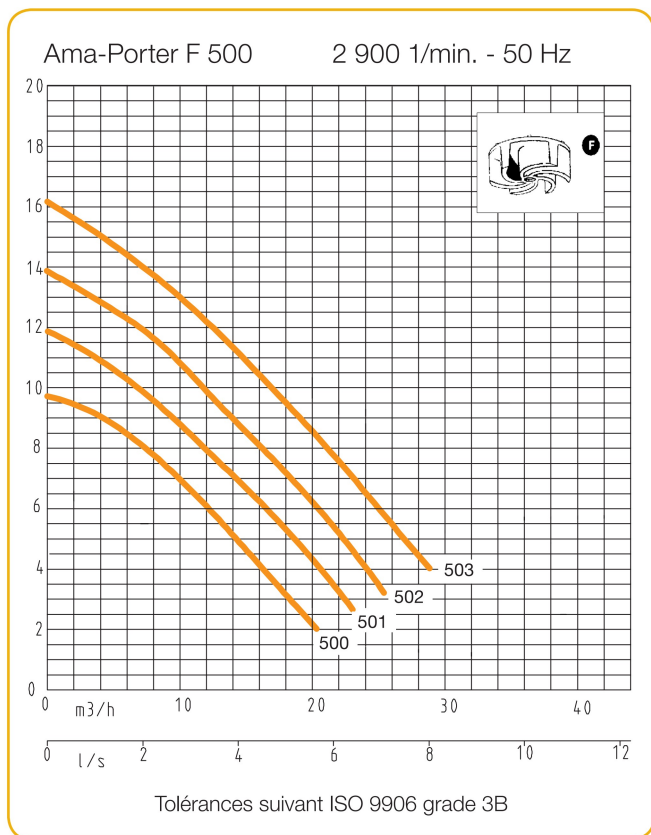


Ama-Porter F - Roue vortex
Groupe submersible monobloc pour eaux noires

> **Courbes caractéristiques**



> **Fiche technique**

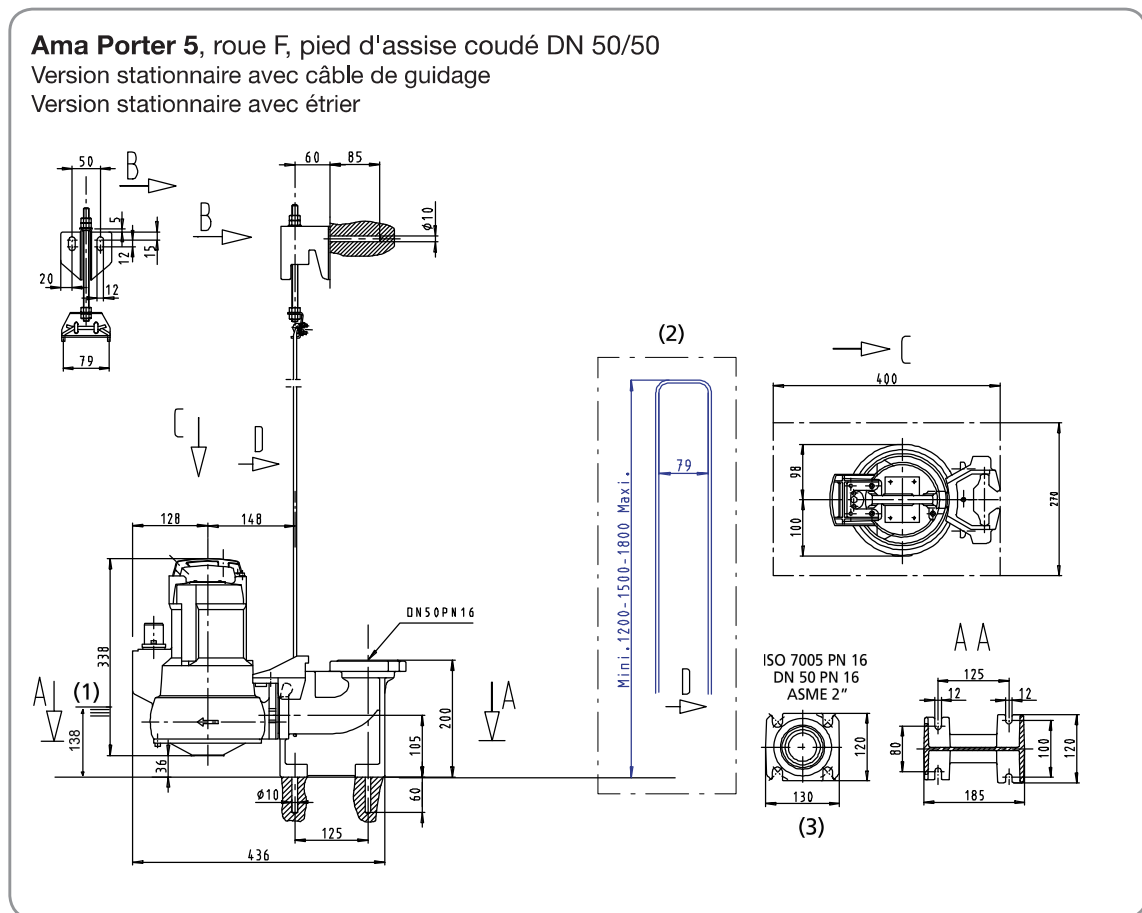
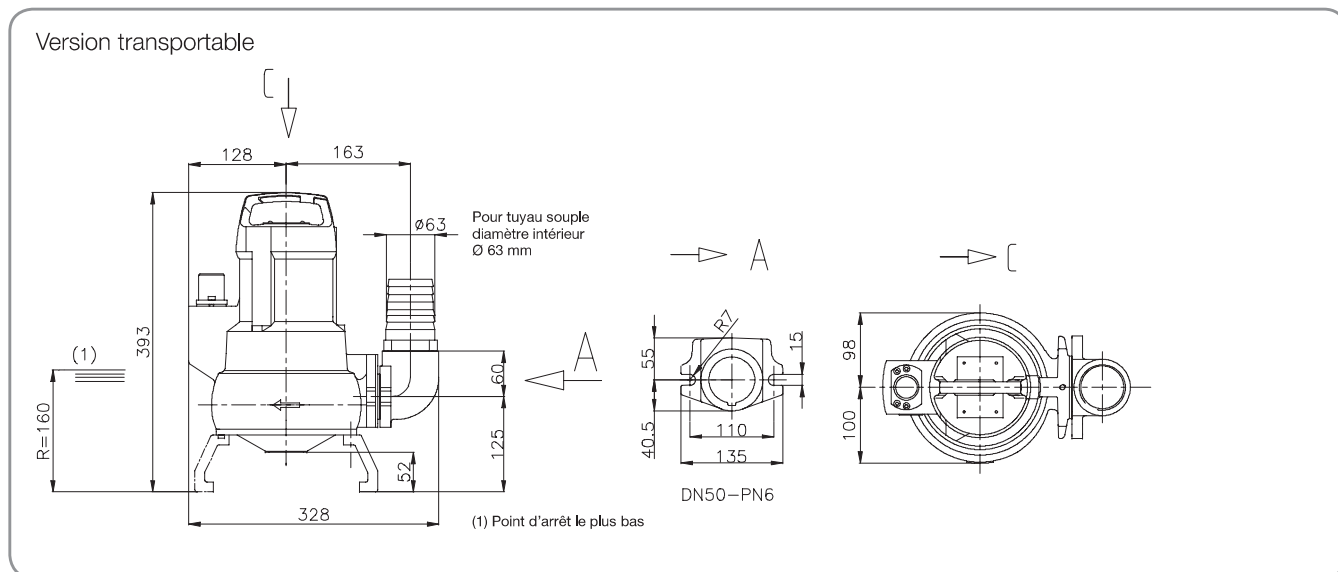
- Versions SE/NE livrées avec 10 m de câble électrique, prise bipolaire + terre CEE,
- Version ND livrée avec 10 m de câble électrique nu.

Ama-Porter	Orifice DN	P ₂ [kW]	Intensité [A]	Poids [kg]
Monophasé – 230 V				
F 500 SE/NE	50	0,55	5,0	22
F 501 SE/NE	50	0,75	6,0	22
F 502 SE/NE	50	1,10	8,2	22
F 503 SE/NE	50	1,10	8,2	22
F 601 SE/NE	65	0,75	6,0	25
F 602 SE/NE	65	1,10	8,2	25
F 603 SE/NE	65	1,10	8,2	25

Ama-Porter	Orifice DN	P ₂ [kW]	Intensité [A]	Poids [kg]
Triphasé – 400 V				
F 500 ND	50	0,55	2,3	22
F 501 ND	50	0,75	2,8	22
F 502 ND	50	1,10	3,0	22
F 503 ND	50	1,50	3,5	22
F 601 ND	65	0,75	2,8	25
F 602 ND	65	1,10	3,0	25
F 603 ND	65	1,50	3,5	25

Ama-Porter F - Roue vortex
 Groupe submersible monobloc pour eaux noires

➤ **Encombres Ama-Porter F 500**



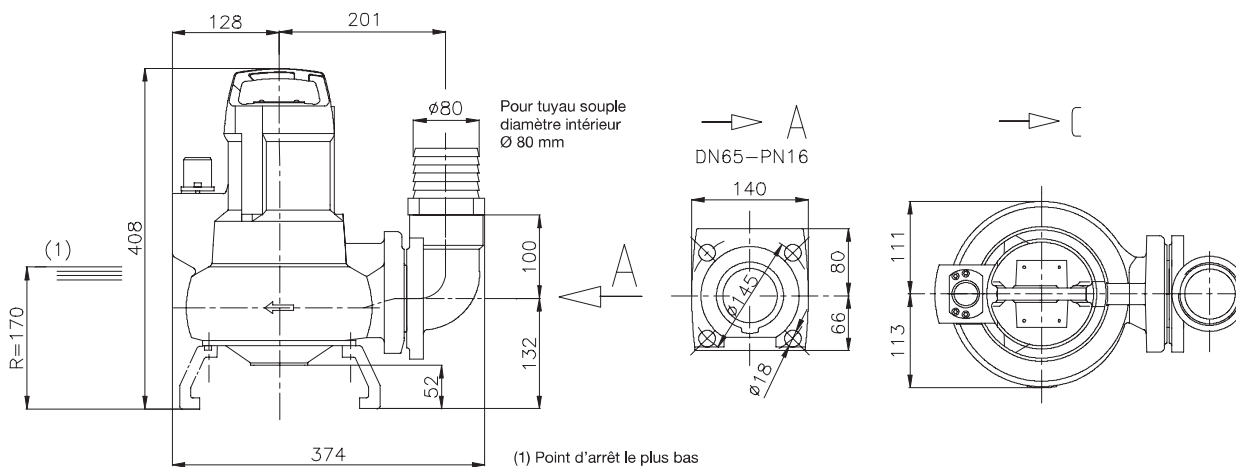
- (1) Point d'arrêt le plus bas
- (2) Étrier
- (3) Bride du coude

Ama-Porter F - Roue vortex

Groupe submersible monobloc pour eaux noires

> Encombres Ama-Porter F 600

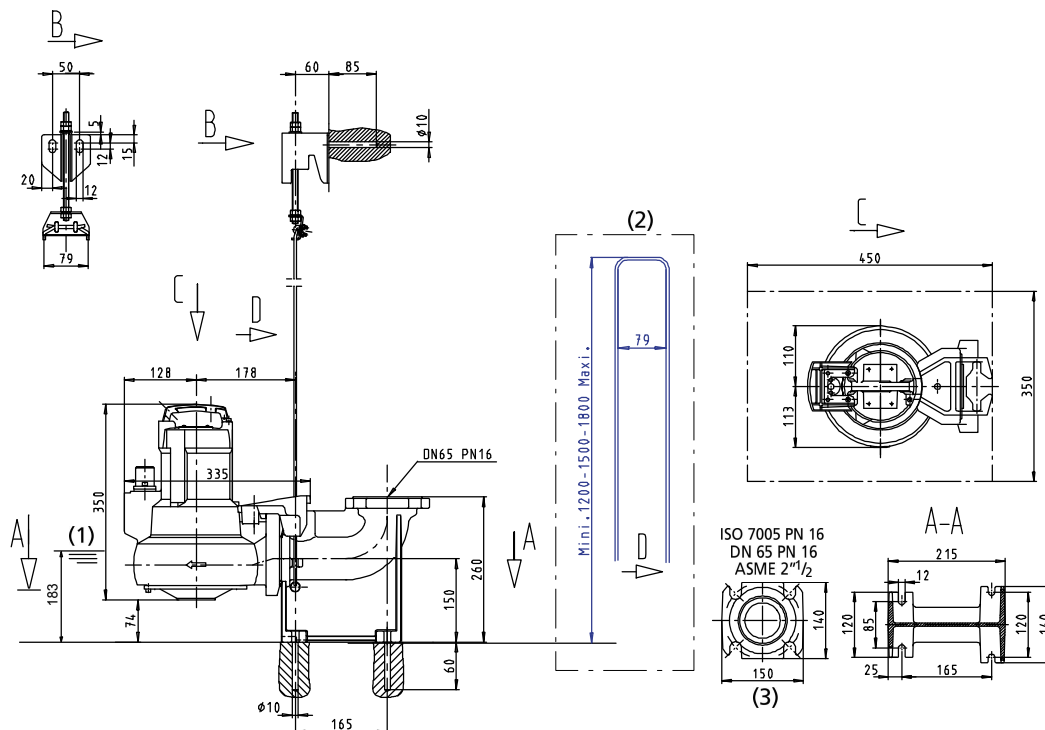
Version transportable



Ama-Porter 6, roue F, pied d'assise courbé DN 65/65

Version stationnaire avec câble de guidage

Version stationnaire avec étrier



(1) Point d'arrêt le plus bas

(2) Étrier

(3) Bride du coude