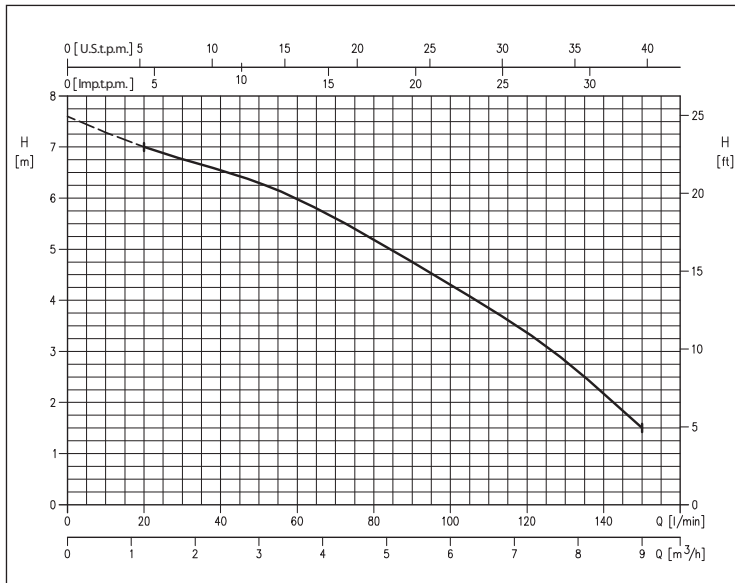


## ÉLECTROPOMPES SUBMERSIBLES

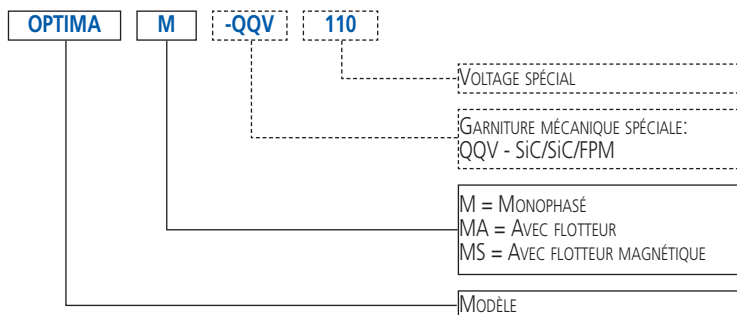
en AISI 304



**COURBE DE PRESTATION** (selon ISO 9906 Annexe A)



### SIGLE D'IDENTIFICATION



Electropompes submersibles pour eaux claires avec hydrauliques en acier inoxydable AISI 304.

### APPLICATIONS

- Vidange de puits, garages, caves ou locaux sujets à inondation
- Irrigation de jardins et potagers
- Relevage des eaux d'infiltration ou vidange d'eaux claires

### PARTICULARITÉS TECHNIQUES

- Dotées de garniture mécanique de série
- Fiables et résistantes à la corrosion
- Hautement versatiles
- Elles peuvent être utilisées dans des installations fixes ou mobiles
- Équipées d'un câble d'alimentation de 5 m type H05 RN-F pour usage intérieur (10 m pour usage extérieur), avec ou sans flotteur

### DONNÉES TECHNIQUES

- Immersion maximale: 5 m
- Température maximale du liquide: 50°C
- Passage maximum de solides: 10 mm
- Moteur asynchrone, 2 pôles
- Classe d'isolation F
- Degré de protection IP68
- Tension monophasée 230V ±10%, 50 Hz
- Raccord refoulement G1¼

### MATÉRIAUX

- Corps pompe, grille aspiration, disque support garniture et caisse moteur en AISI 304
- Roue, diffuseur et couvercle moteur en technopolymère renforcé par fibres de verre
- Arbre en AISI 303
- Garniture mécanique de série (Carbone/Céramique/NBR)

### VERSIONS SPÉCIALES

- Version MS avec flotteur magnétique vertical MS (Magnetic Switch) compacte pour eaux propres
- Version MA avec flotteur

### ACCESSOIRES (sur demande)

- Embout de 1¼ et serre-tube correspondant
- Dispositif d'aspiration minimale jusqu'à 3 mm

Pour d'autres accessoires et coffrets, voir à partir de la page 66

## ÉLECTROPOMPES SUBMERSIBLES

en AISI 304

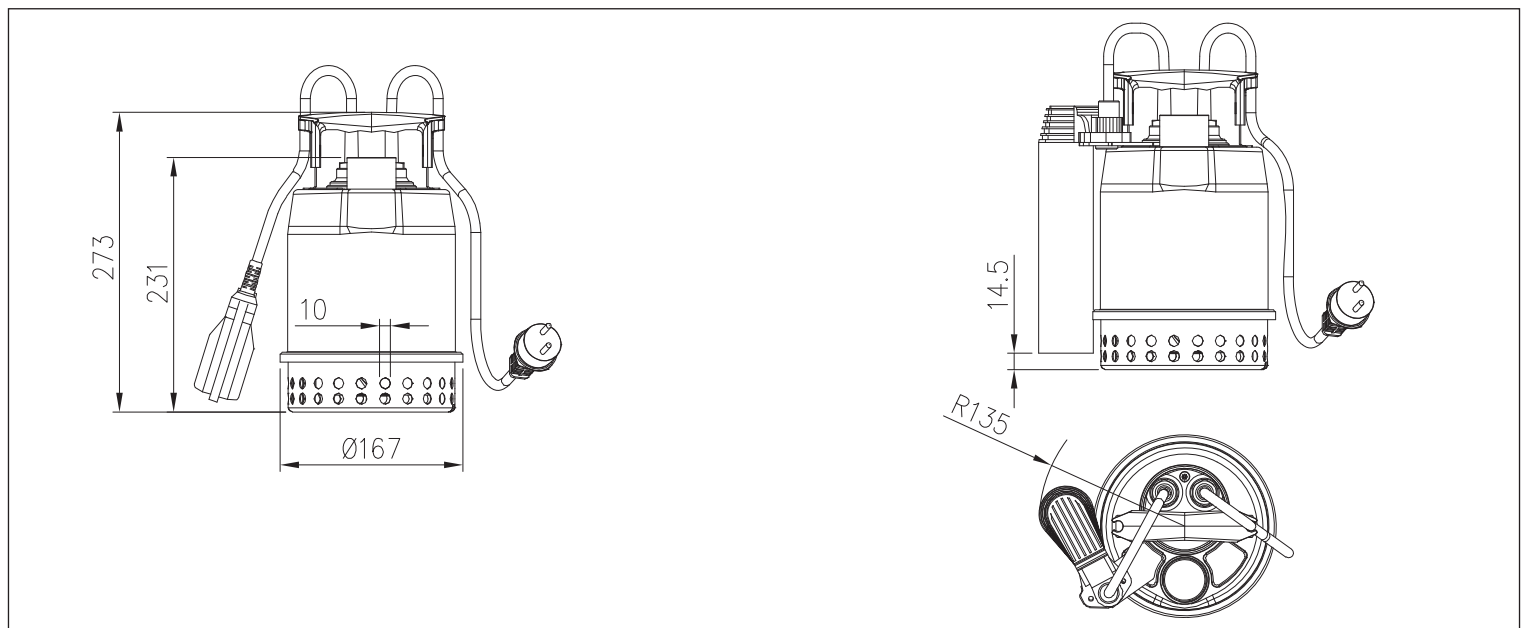
### TABEAU DES PERFORMANCES

Modèle	P <sub>2</sub>		Condensateur		Cour. Ab. [A]	Q=Débit						Poids [kg]
	[HP]	[kW]	μF	Vc		l/min m <sup>3</sup> /h	20 1,2	50 3	75 4,5	100 6	125 7,5	
OPTIMA M	0,33	0,25	8	450	1,9	7,0	6,3	5,4	4,3	3,1	1,5	4,2
OPTIMA MA	0,33	0,25	8	450	1,9	7,0	6,3	5,4	4,3	3,1	1,5	4,4
OPTIMA MS	0,33	0,25	8	450	1,9	7,0	6,3	5,4	4,3	3,1	1,5	4,6

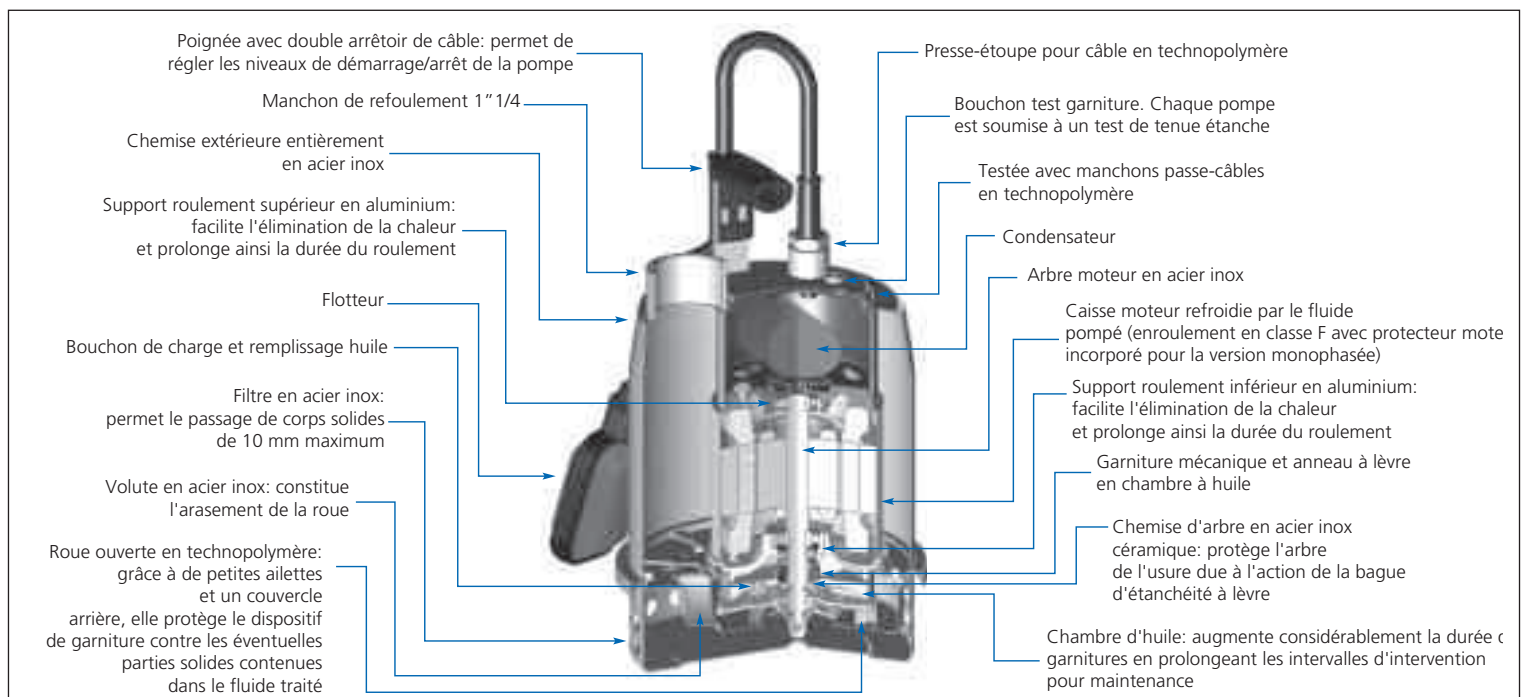
### DIMENSIONS

OPTIMA MA

OPTIMA MS

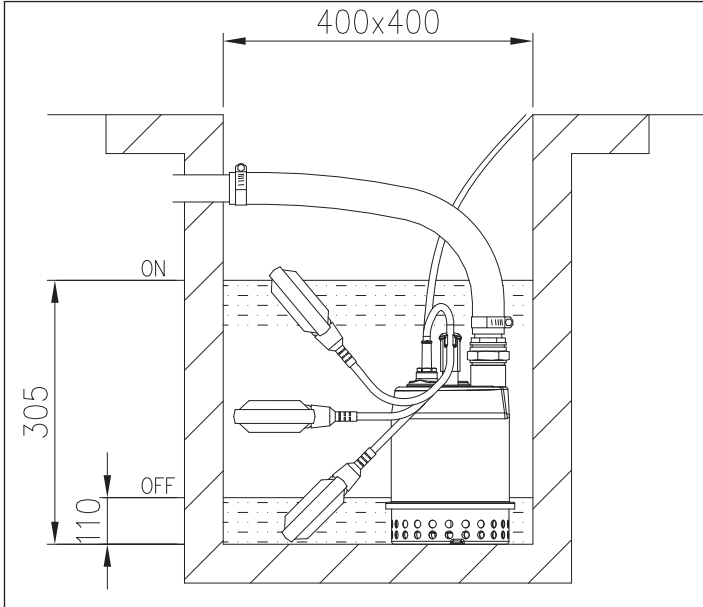


### VUE EN SECTION

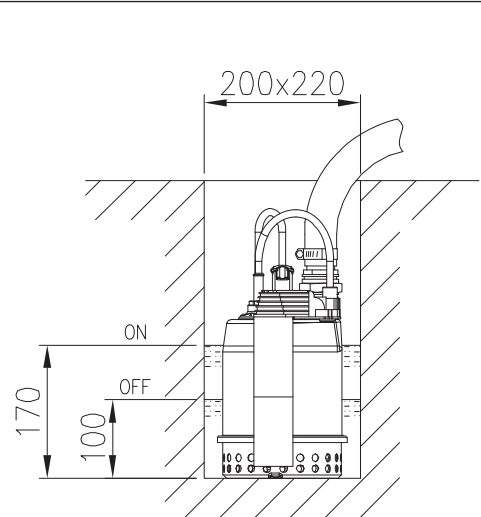


### INSTALLATION

OPTIMA MA



OPTIMA MS



### EN OPTION

#### DISPOSITIF D'ASPIRATION MINIMALE



Le dispositif d'aspiration minimale permet d'aspirer le liquide jusqu'à 3 mm du sol (à partir de 10 mm au moins).

Il se monte facilement sur l'OPTIMA par une simple pression.