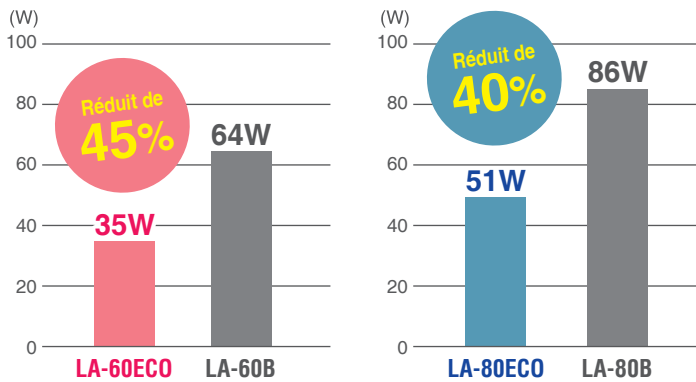


# Même puissance et économie d'énergie en plus Eco-Modèles

- 40 à 45% de consommation d'énergie en moins
- Réduction des émissions CO<sub>2</sub>
- Dimensions réduites
- Très silencieux
- Technologie à piston (sans membrane)
- Puissance et longévité sans équivalent
- Étanchéité du boîtier classe IP55

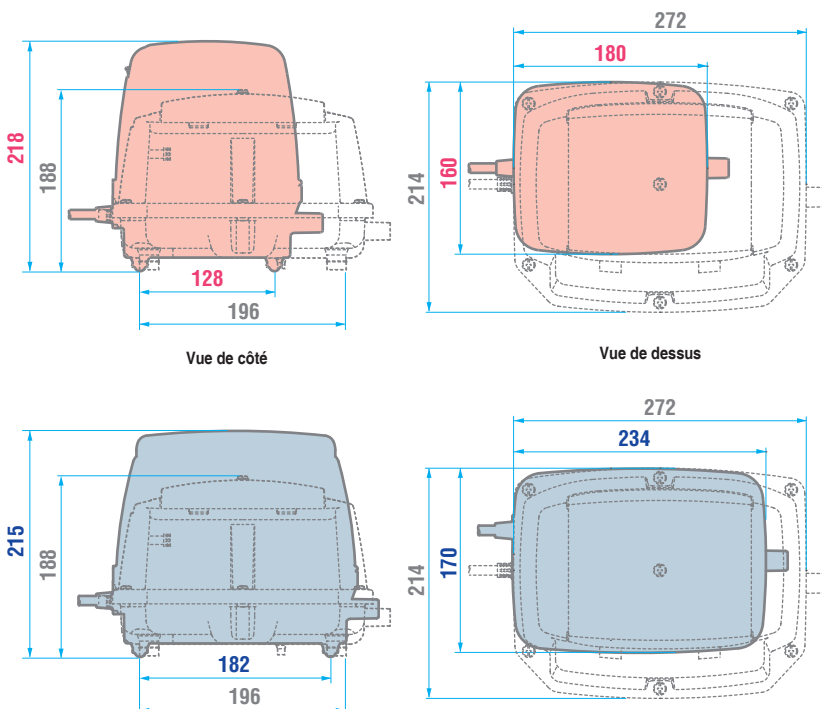
[Comparaison de consommation d'énergie] 230 V AC, 50 Hz



[Comparaison des dimensions]

Unité: mm

LA-60ECO	LA-80ECO	LA-60B/80B
288cm <sup>2</sup>	398cm <sup>2</sup>	582cm <sup>2</sup>



LA-60ECO



LA-80ECO

## Spécifications

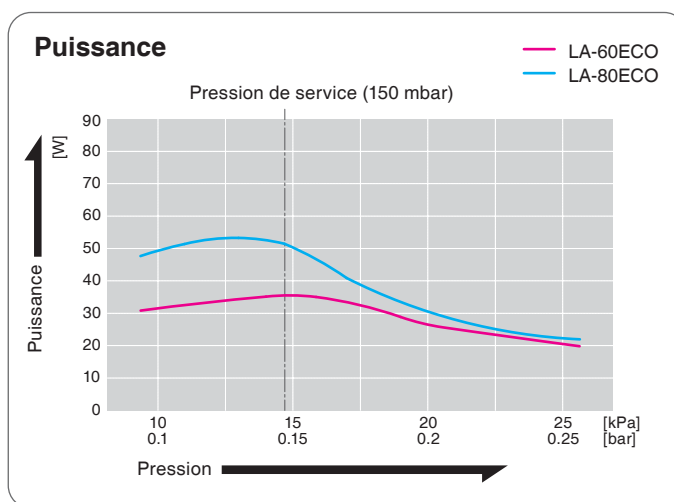
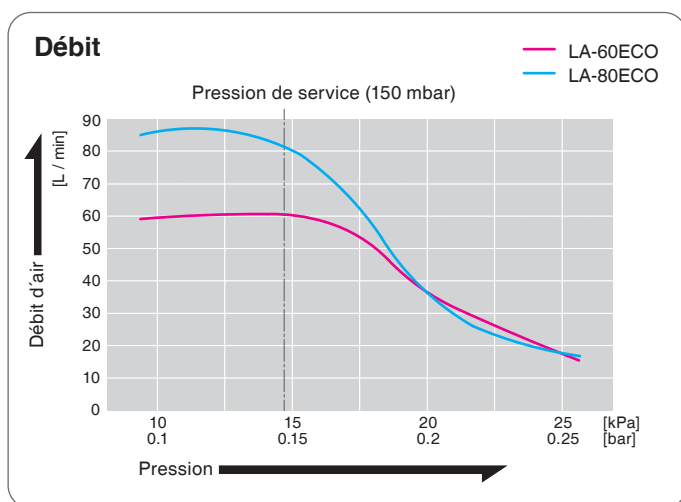
Modèle	LA-60ECO	LA-80ECO
Voltage	230 V AC	
Fréquence	50 Hz	
Débit d'air	60 L/min	80 L/min
Puissance de service	150 mbar (0.15 kgf/cm <sup>2</sup> )	
Puissance consommée	35 W	51 W
Poids	4.3 kg	6.1 kg



LA-60ECO

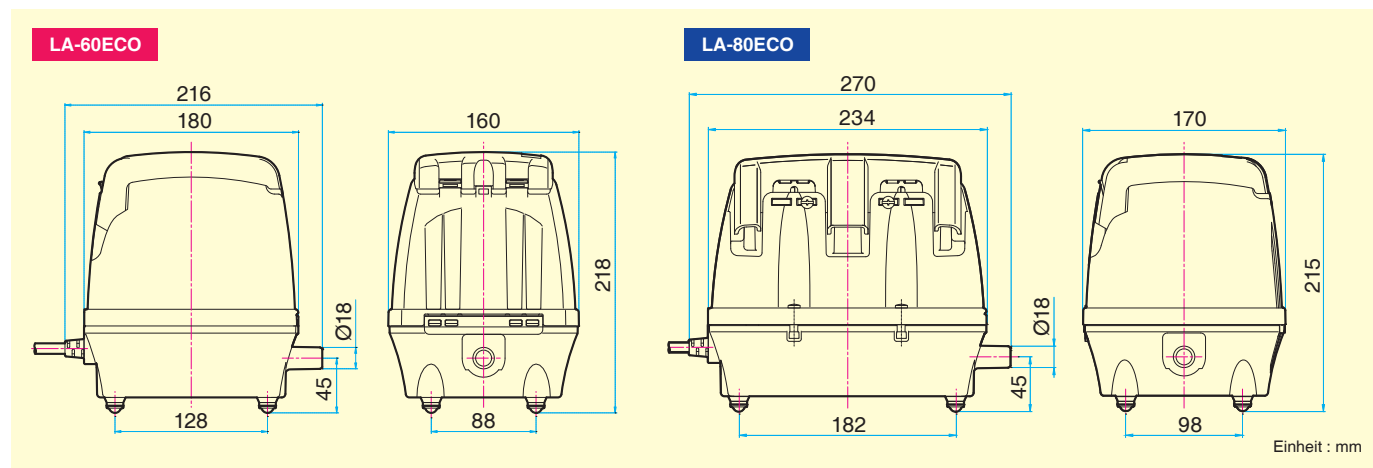


LA-80ECO



Ces courbes sont données à titre informatif.

## Dimensions



★ Nous contacter si la pression d'utilisation envisagée ne correspond pas aux pressions de service indiquées.

★ Nous nous réservons le droit de modification sans préavis.



### Head Office

9-4, Nakaikigami 2-chome,  
Ohta-ku, Tokyo 146-8555 Japan  
Phone : +81-3-3755-1111 Fax : +81-3-3753-8791

- ▶ E-mail : [overseas@nitto-kohki.co.jp](mailto:overseas@nitto-kohki.co.jp)
- ▶ URL : [www.nitto-kohki.co.jp/e](http://www.nitto-kohki.co.jp/e)

Représenté par:

### Nitto Kohki Deutschland GmbH

Gottlieb-Daimler-Str. 10 • D-71144 Steinenbronn  
Tel: +49 (0)7157 22436 • Fax: +49 (0)7157 22437  
E-mail: [info@nitto.de](mailto:info@nitto.de) • <http://www.nitto.de>

### Pour la France, contacter Fouad Akel:

Mobile: +33 (0)6 22 73 40 71  
Tel.: +33 (0)9 67 33 69 54 • Fax: +33(0)9 70 29 38 86  
E-mail: [akel.nkd@nitto.de](mailto:akel.nkd@nitto.de)