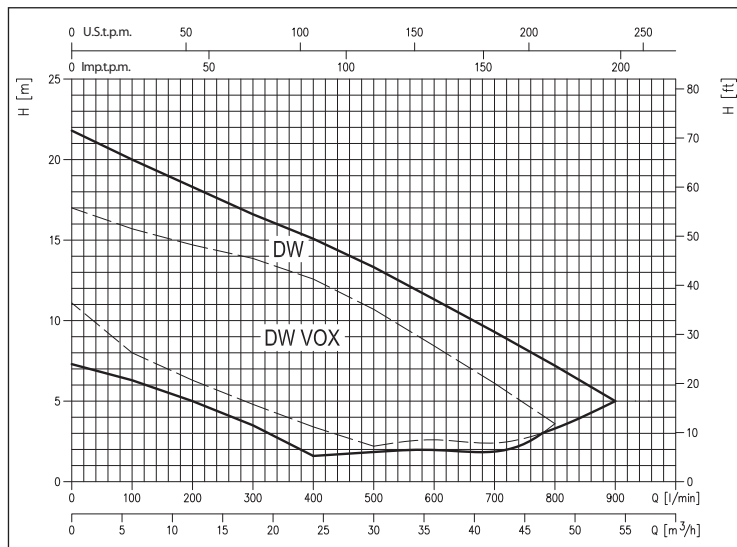


ÉLECTROPOMPES SUBMERSIBLES POUR EAUX USÉES

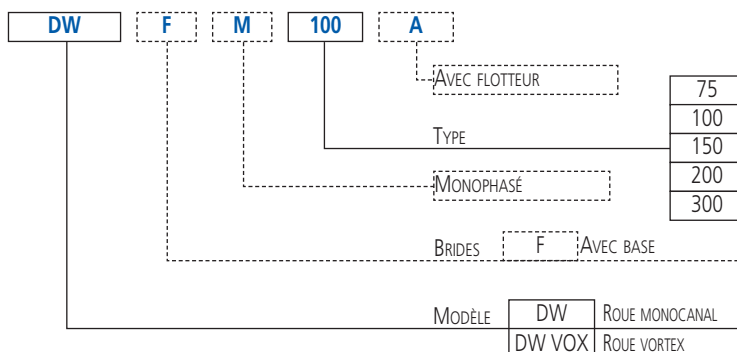
en AISI 304



GAMME DE PERFORMANCES (selon ISO 9906 Annexe A)



SIGLE D'IDENTIFICATION



Électropompes submersibles en acier inox AISI 304 pour eaux usées

APPLICATIONS

- Évacuation d'eaux de rejet domestiques et industrielles
- Assèchement de puits ou de fouilles
- Drainage de zones sous-niveau
- Relevage en général de liquides chargés contenant même des substances solides et filamenteuses en suspension
- Vidange d'eaux d'infiltration
- Relevage d'eaux usées de décharge (services sanitaires)
- Vidange de fosses septiques

PARTICULARITÉS TECHNIQUES

- Dotées de câble d'alimentation de 10 m type H07 RN-F
- Disponibles avec ou sans flotteur
- Prévues avec roue monocanal ou de type vortex (VOX) et brides (F)

DONNÉES TECHNIQUES

- Immersion maximale: 10 m
- Température maximale du liquide: 40°C
- Passage maximum de solides: 50 mm
- Moteur asynchrone 2 pôles autoventilé
- Classe d'isolation F
- Degré de protection IPX8
- Tension monophasée 230V ±10%, 50Hz
tension triphasée 400V ±10%, 50Hz
- Condensateur permanent et protection thermoampérométrique à réarmement automatique incorporée pour le moteur monophasé
- Protection à charge de l'utilisateur pour la version triphasée
- Version fileté: aspiration ø 50, refoulement G2
- Version avec bride: refoulement ø 50 PN 10

MATÉRIAUX

- Corps pompe, roue, filtre, couvercle moteur, disque support garniture et caisse moteur en AISI 304
- Arbre en AISI 303
- Double garniture mécanique avec chambre à huile interposée:
 - supérieure en Carbone/Céramique/NBR (côté moteur)
 - inférieure en SiC/SiC/NBR (côté pompe)

VERSIONS SPÉCIALES

- Version VOX (roue VORTEX)

ACCESSOIRES (sur demande)

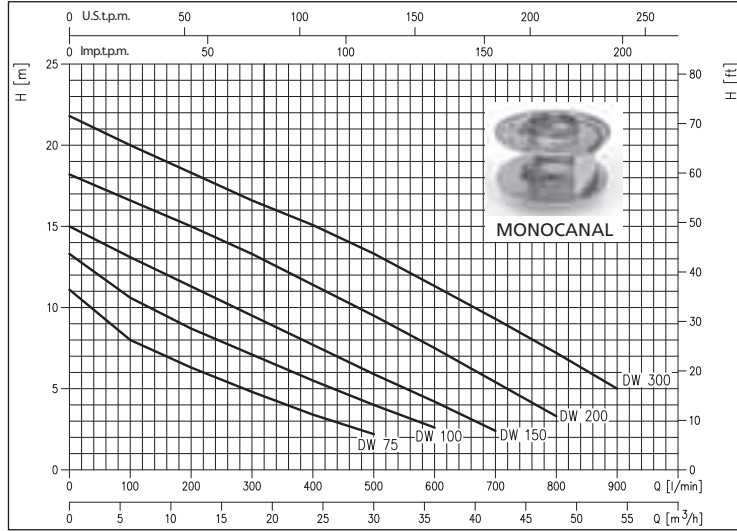
- Kit dispositif descente DW en fonte - fileté 2"
- Kit dispositif descente DW en acier - fileté 2"
- Kit dispositif descente DWF en acier - avec bride DN50

Pour d'autres accessoires et coffrets, voir à partir de la page 66

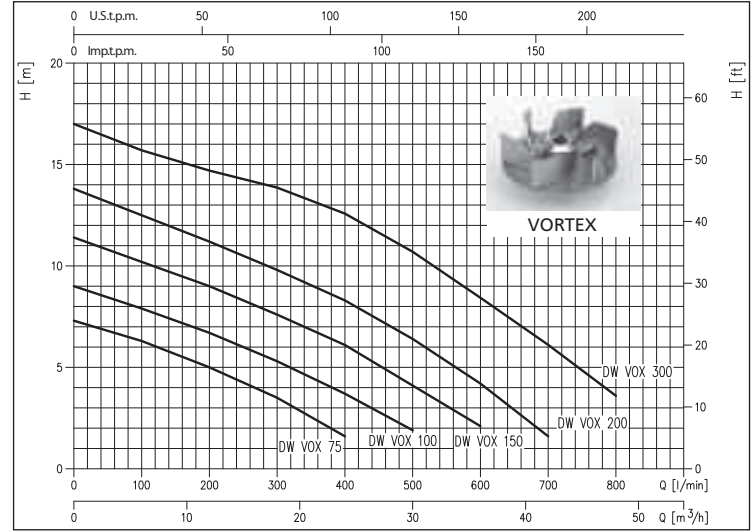
ÉLECTROPOMPES SUBMERSIBLES POUR EAUX CHARGÉES

en AISI 304

COURBES DE PRESTATION DW (selon ISO 9906 Annexe A)



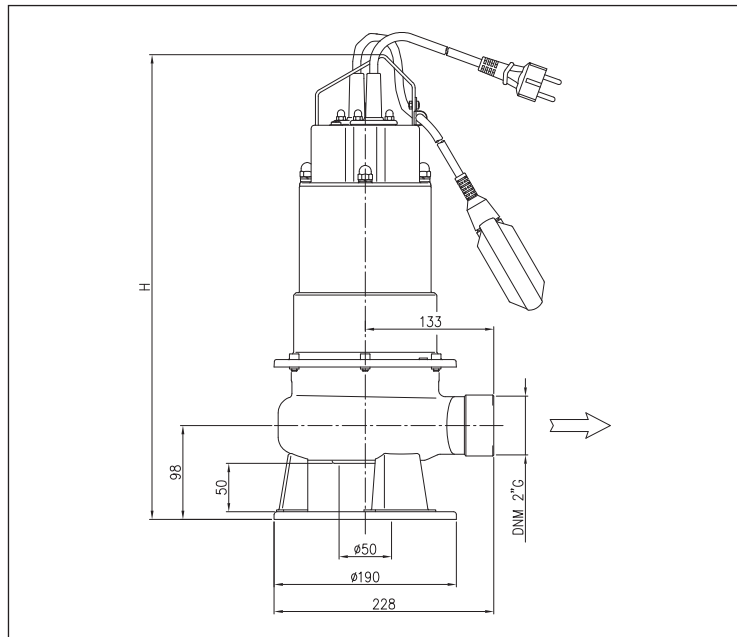
COURBES DE PRESTATION DW VOX (selon ISO 9906 Annexe A)



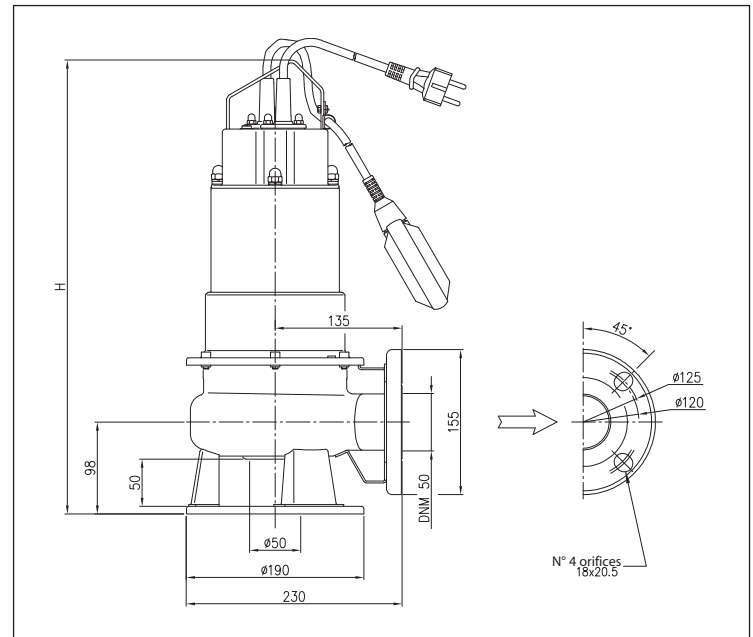
TABEAU DES PERFORMANCES

Modèle		P ₂		Condensateur		Cour. Ab.		Q=Débit									
Monophasée 230V	Triphasée 400V	[HP]	[kW]	µF	Vc	1~	3~	l/min m³/h	100	200	300	400	500	600	700	800	900
								H=Hauteur [m]									
								6	12	18	24	30	36	42	48	54	
DW 75 M	DW 75	0,75	0,55	20	450	3,9	1,5	8,0	6,3	4,8	3,4	2,2	-	-	-	-	-
DW 100 M	DW 100	1	0,75	25	450	5,9	2,1	10,6	8,7	7,1	5,5	4,0	2,6	-	-	-	-
DW 150 M	DW 150	1,5	1,1	31,5	450	7,3	2,8	13,1	11,3	9,5	7,7	5,9	4,2	2,4	-	-	-
	DW 200	2	1,5	-	-	-	3,6	16,6	15,0	13,3	11,4	9,5	7,5	5,4	3,3	-	-
	DW 300	3	2,2	-	-	-	5	20,0	18,3	16,6	15,1	13,3	11,3	9,3	7,2	5,0	-
DW VOX 75 M	DW VOX 75	0,75	0,55	20	450	3,9	1,4	6,3	5,0	3,5	1,6	-	-	-	-	-	-
DW VOX 100 M	DW VOX 100	1	0,75	25	450	5,8	2,1	7,9	6,7	5,3	3,7	1,9	-	-	-	-	-
DW VOX 150 M	DW VOX 150	1,5	1,1	31,5	450	7,3	2,8	10,2	9,0	7,6	6,1	4,1	2,1	-	-	-	-
	DW VOX 200	2	1,5	-	-	-	3,3	12,5	11,2	9,8	8,3	6,4	4,2	1,6	-	-	-
	DW VOX 300	3	2,2	-	-	-	4,4	15,7	14,7	13,9	12,6	10,7	8,4	6,1	3,6	-	-

DIMENSIONS DW - DW VOX



DIMENSIONS DWF - DWF VOX



DW - DW VOX

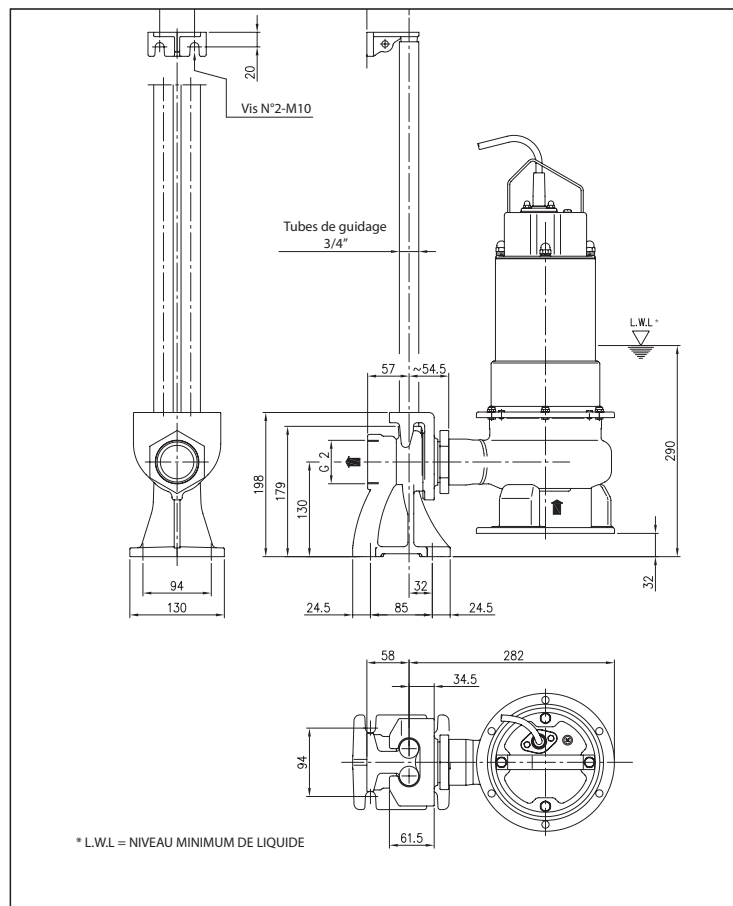
ÉLECTROPOMPES SUBMERSIBLES POUR EAUX CHARGÉES

en AISI 304

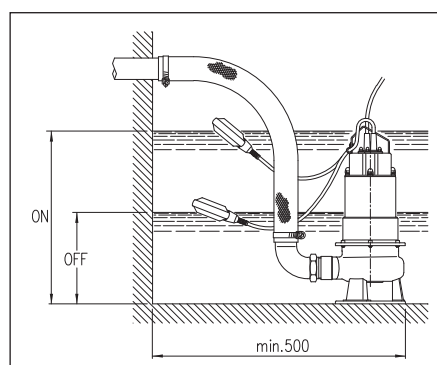
TABLEAU DE DIMENSIONS

Modèle		Dimensions [mm]		Poids [kg]	
		1~	3~	1~	3~
DW 75	DW VOX 75	485	485	16	16
DW 100	DW VOX 100	515	485	18	18
DW 150	DW VOX 150	515	515	20	20
DW 200	DW VOX 200	-	515	-	20
DW 300	DW VOX 300	-	545	-	26

DIMENSIONS KIT ACCOUPLEMENT DW-DW VOX



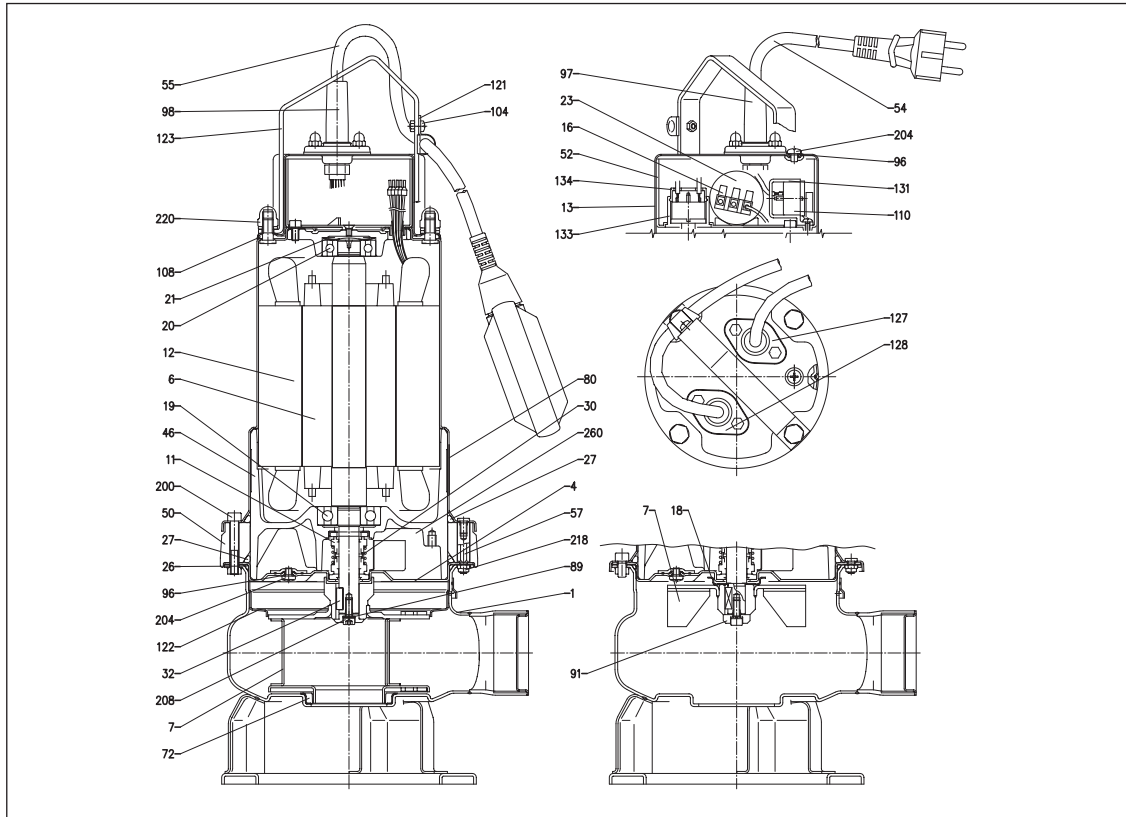
INSTALLATION



ÉLECTROPOMPES SUBMERSIBLES POUR EAUX CHARGÉES

en AISI 304

VUE EN SECTION



TABEAU DES MATÉRIAUX

Réf.	Nom	Matériel	Réf.	Nom	Matériel
1	Corps de la pompe	AISI 304	57	Entretoise [3]	AISI 304
4	Disque support garniture	AISI 304	72	Bague arasement [5]	NBR
6	Arbre rotor	AISI 303	89	Rondelle	AISI 304
7	Roue à ailettes	AISI 304	91	Rondelle [1]	AISI 304
11	Garniture mécanique côté pompe	SiC/SiC/NBR	96	Bague OR	NBR
11	Garniture mécanique côté moteur	Carbone/Céramique/NBR	97	Câble alimentat.	NBR
12	Caisse	-	98	Presse-étoupe pour flotteur [4]	NBR
13	Couvercle moteur	AISI 304	104	Arrêt-câble pour flotteur [4]	NBR
16	Barrette de raccordement	-	108	Garniture couvercle moteur	NBR
18	Protection garniture [1]	AISI 304	110	Protection moteur [2]	-
19	Roulement côté pompe	-	121	Supp. pour flotteur [4]	AISI 304
20	Roulement côté moteur	-	122	Bague prot. roue [6]	AISI 304
21	Anneau de compensation	Acier C70	123	Poignée	AISI 304
23	Condensateur [2]	-	127	Connecteur câble	AISI 304
26	Bague OR	NBR	128	Connecteur [4]	AISI 304
27	Bague OR	NBR	131	Support protecteur moteur [7]	PA66 renforcé par fibres de verre
27	Bague OR [3]	NBR	133	Support sonde protection moteur [7]	Aluminium
30	Entretoise gar. mécanique	Laiton	134	Couvercle supp. sonde protection moteur [7]	PA6
32	Languette	AISI 304	200	Vis	Acier A2 UNI 7323
46	Support roulement	G20	204	Vis	Acier A2 UNI 7323
50	Entretoise [3]	G20	208	Vis	Acier A2 UNI 7323
52	Boîtier cond.	PA66 renforcé par fibres de verre	218	Écrou	Acier A2 UNI 7323
54	Câble alimentation	-	220	Écrou	Acier A2 UNI 7323
55	Flotteur [4]	-	260	Liquide lubr.	Huile

[1] Sauf DW-DW VOX 300
[2] Seulement pour monophasé

[3] Seulement pour DW-DW VOX 300
[4] Seulement pour monophasé sans flotteur

[5] Seulement pour DW
[6] Sauf DW VOX 150, 200 et 300

[7] Seulement pour DW150 monophasé